

Használati útmutató

Fehér pad 50 l-es tárolóval

A termék használata előtt kérem alaposan olvassa át a használati útmutatót! A terméket csak a leírásnak megfelelően és a megadott használati célokra használja! A nem rendeltetés szerű használatból eredő károkért felelőséget nem vállalunk. Amennyiben a terméket átadja másnak az útmutatót mindenképp mellékelje.

Rendeltetés szerű használata:

A termék beltéri használatra készült, háztartási termékek tárolására és ülőkeként való használatra, maximum 100 kg teherbírásig! Személyes használatra készült! Ipari felhasználásra nem alkalmas.

Kicsomagolás:

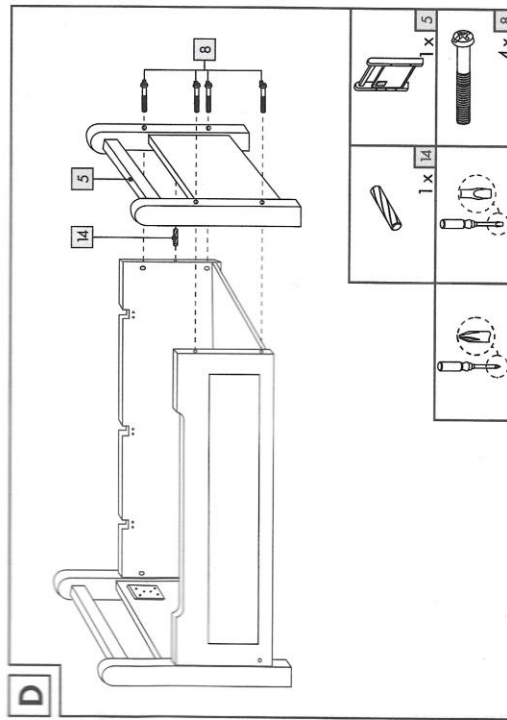
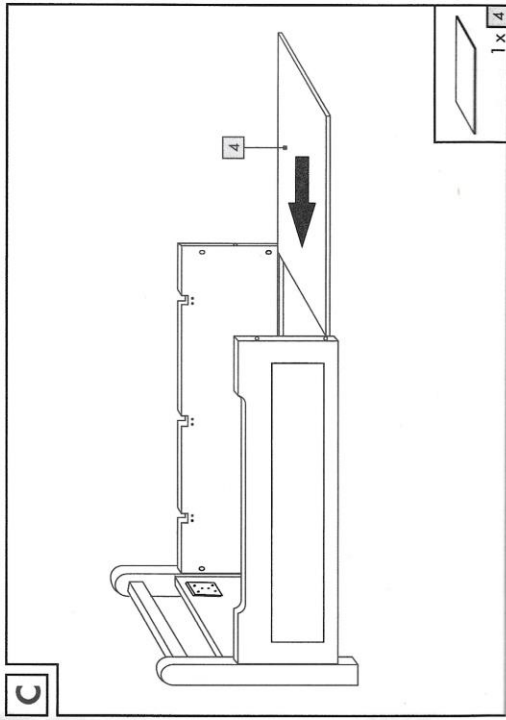
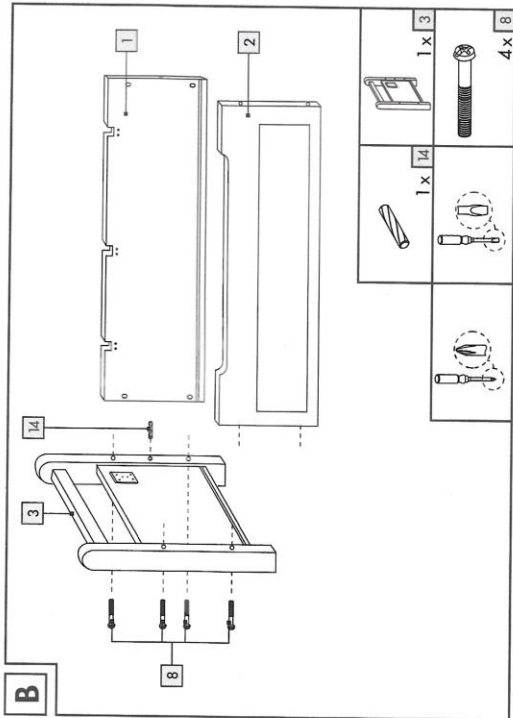
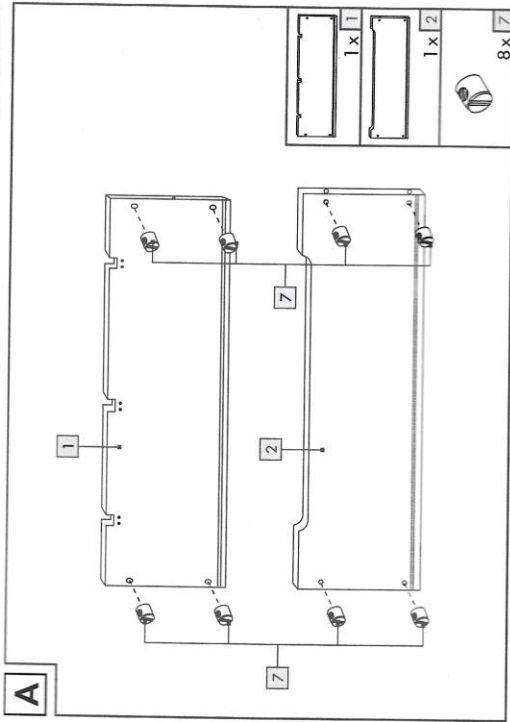
A termék kicsomagolásánál ellenőrizze az alkatrészek állapotát. Távolítson el minden csomagoló anyagot és védőfóliát. A csomagoló anyagokat gyermekektől tartsa távol, a fulladás elkerülése érdekében. Ne hagyja gyermekeit felügyelet nélkül a termék kicsomagolása közben! Ellenőrizze a termék alkatrészeit. Vegye szemügyre a termék állapotát! Használat előtt ismerkedjen meg a termék tartozékaival, működési elvével!

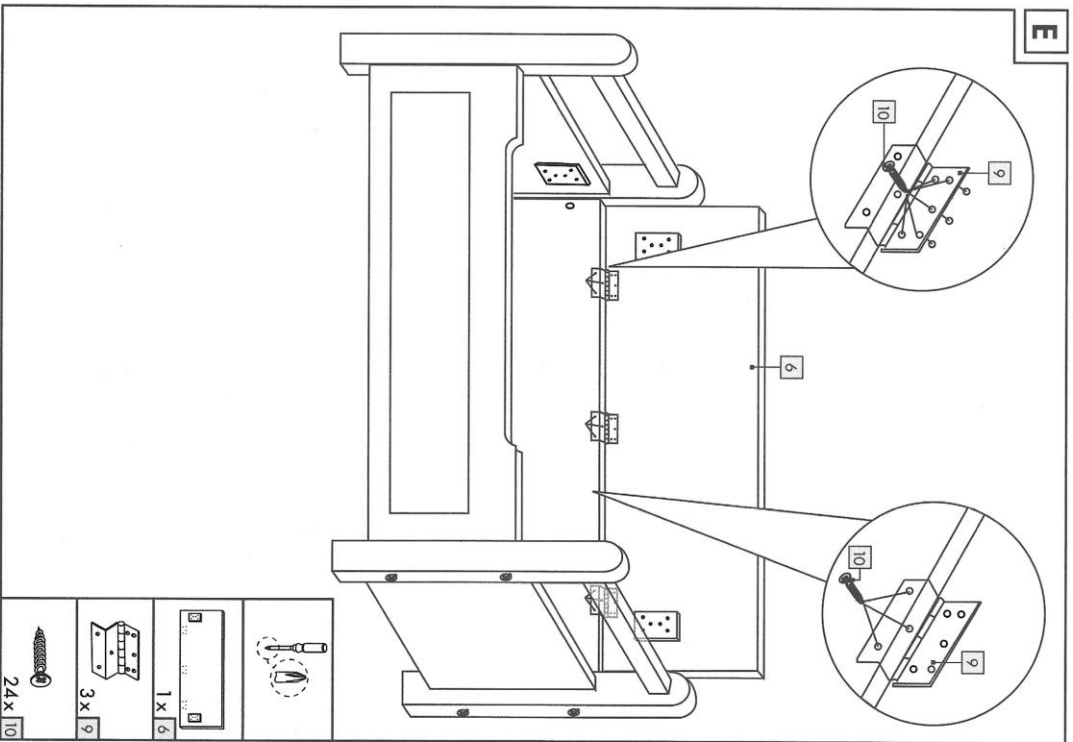
A terméket lapaszerelt állapotban szállítjuk! A csomag minden alkatrészt tartalmaz, de az összeállításhoz szükséges szerszámokról önnek kell gondoskodnia!




Az összeszerelést bízsa szakemberre, vagy hozzáértő személyre! Az összeszerelésből eredő károkért, hibákért felelőséget nem vállalunk! Az összeállításba csak tiszta elmeállapotban, türelemmel és különös odafigyeléssel kezdjen bele. A nem megfelelően összeállított bútor balesetveszélyes lehet és a bútor károsodásához is vezethet! A bútor összeállítását követően garanciális cserére nincs lehetőség, ezért alaposan ügyeljen annak összeállítására!

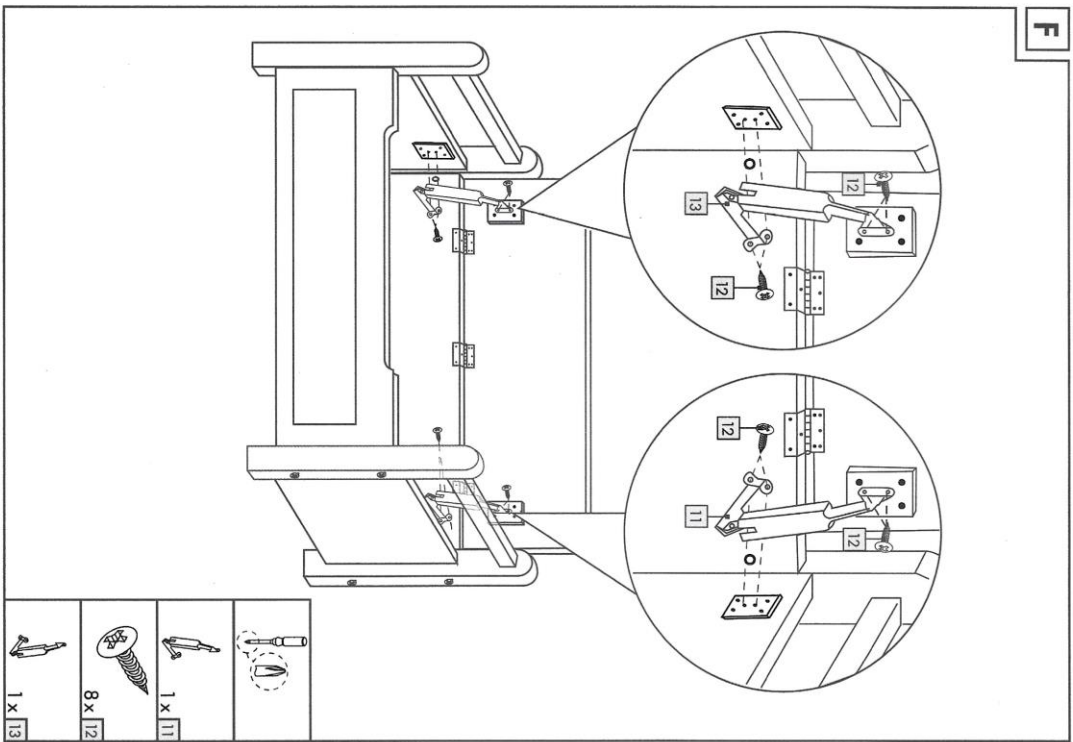
Tisztítás:




A terméket száraz, nem bolyhosodó ruhával tisztítsa!

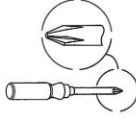
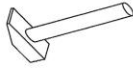
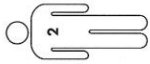




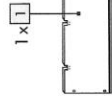
-  1x 6
-  3x 9
-  24x 10



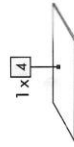
-  1x 11
-  8x 12
-  1x 13



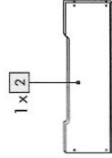
Necesita - Vi servono - Necesita de - You need - Sie benötigen:



1 x 1



1 x 4



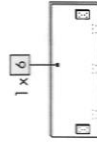
1 x 2



1 x 5



1 x 3



1 x 6



8 x 7



8 x 8

ø 6 x 80 mm



3 x 9



24 x 10

ø 3 x 12 mm



1 x 11



8 x 12

ø 4 x 15 mm



2 x 14



1 x 13